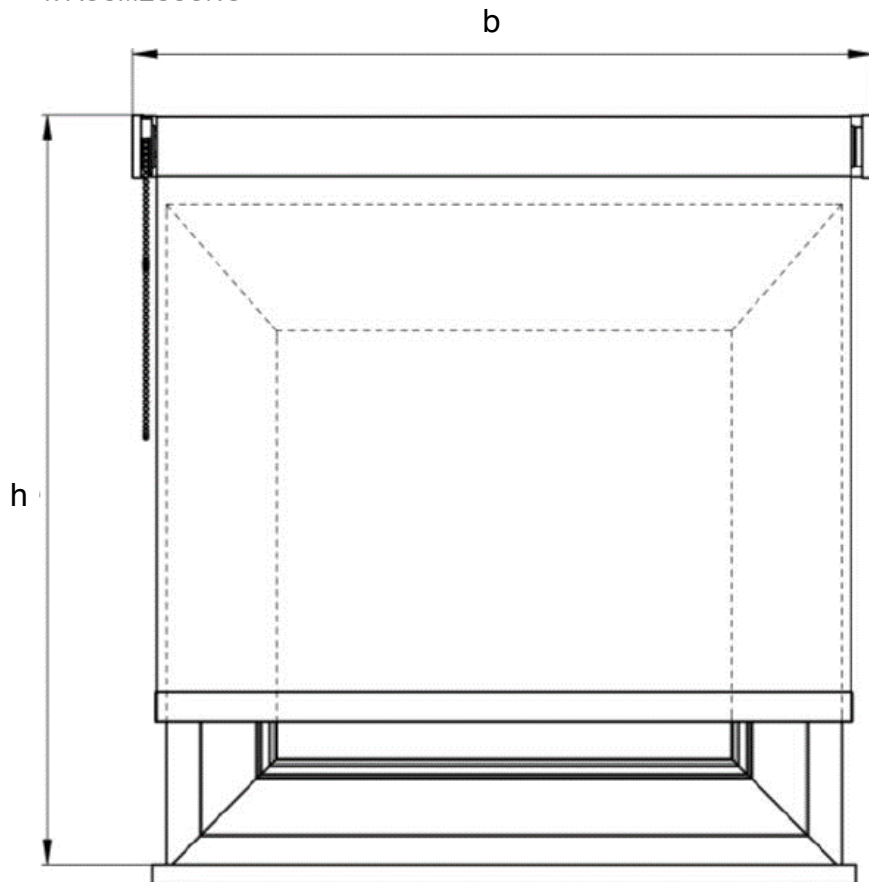


MONTAGEANLEITUNG ROLLO VERRA, VERRA METAL, VERRA SEMI

1. AUSMESSUNG



Das Rollo kann in die Leibung oder vor die Leibung (an die Decke oder an die Wand) angebracht werden. Breite und Höhe des Rollos werden folgendermassen gemessen:

Breite:

- a) Befestigung in die Öffnung: gemessene Breite abzüglich 5mm
- b) Befestigung auf die Leibung: empfohlen wird die gemessene Breite in der Öffnung zuzüglich 200mm.

Höhe:

Es wird die Gesamthöhe inklusive des Oberprofils gemessen.

Standard Maße Verra, Verra Metal, Verra Semi

Stoffe mit Flächengewicht bis 170 g/m ²	Min. Breite (mm)	Max. Breite (mm)	Max. Höhe (mm)	Max. Fläche (m ²)
Rohr 28	300	2000	3000	6
Rohr 42	700	3000	3920	11,8
Rohr 50	700	3500	5000	17,5

Stoffe mit Flächengewicht 171g/ m ² – 260 g/ m ²	Min. Breite (mm)	Max. Breite (mm)	Max. Höhe (mm)	Max. Fläche (m ²)
Rohr 28	300	2000	2200	4,4
Rohr 42	700	3000	2560	7,7
Rohr 50	700	3500	3960	13,9

Stoffe mit Flächengewicht 171g/ m ² – 260 g/ m ²	Min. Breite (mm)	Max. Breite (mm)	Max. Höhe (mm)	Max. Fläche (m ²)
Rohr 28	300	2000	2200	4,4
Rohr 42	700	3000	2560	7,7
Rohr 50	700	3500	3960	13,9

Stoffe mit Flächengewicht 261/ m ² – 365 g/ m ²	Min. Breite (mm)	Max. Breite (mm)	Max. Höhe (mm)	Max. Fläche (m ²)
Rohr 28	300	2000	1570	3,14
Rohr 42	700	3000	1830	5,5
Rohr 50	700	3500	2820	9,9

Stoffe TAG/NACHT	Min. Breite (mm)	Max. Breite (mm)	Max. Höhe (mm)	Max. Fläche (m ²)
Rohr 28	300	2000	2000*/1400**	3,6*/2,5**
Rohr 42	700	2200	2500	5,5
Rohr 50	700	2200	2500	5,5

* Stoffdicke =< 0,35 mm (Stoff CORFU 110g/m²);

** Stoffdicke =< 0,55 mm (Stoff CYPRUS 167g/m²)

Betätigungslänge: Wenn im Bestellformular nicht anders angegeben ist, dann beträgt sie üblicherweise 2/3 der Gesamthöhe

Für die Ausführung TAG/NACHT ist die Betätigungslänge gleich der bestellten Rollohöhe.

Informativ:

Tabelle für die Berechnung der tatsächlichen Stoffbreite gegenüber der Rollogesamtbreite:

	Verra	Verra mit dem Stoff Tag/Nacht	Verra Metal	Verra Metal mit Motor	Verra Semi	Verra Semi mit dem Stoff Tag/Nacht
Rohr 28	Breite - 30mm	Breite - 37mm	Breite - 37mm	Breite - 37mm	Breite - 30mm	Breite - 37mm
Rohr 42	Breite - 32 mm	Breite - 39mm	Breite - 39mm	Breite - 43mm	-	-
Rohr 50	Breite - 32 mm	Breite - 39 mm	Breite - 39mm	Breite - 43mm	-	-

ZUSÄTZLICHE INFORMATIONEN:

Festlegung der max. Rollomaße (Breite, Höhe, Fläche) hängt vom verwendeten Stofftyp (resp. von seinem Flächengewicht) ab.

2. MONTAGE

Die Montage führen Sie ausschließlich gemäß dieser Anleitung durch. Sie vermeiden somit unnötige Montagefehler, ggb. weitere, damit zusammenhängende Unannehmlichkeiten.

MONTAGEHILFSMITTEL:

- Rollmassband
- Wasserwaage
- Elektrische Bohrmaschine und Bohrer je nach dem Untergrundmaterial
- Akku-Bohrschrauber
- Magnetischer Aufsatz, Bits PZ2
- Hammer
- Holzschrauben, Dübel

KONTROLLE:

Vor der Montage empfehlen wir, die Ware auf Vollständigkeit zu prüfen. Eventuelle Unzulänglichkeiten teilen Sie uns bitte umgehend mit.

MONTAGE OHNE MONTAGEPROFIL:

- Wir kontrollieren die Bestellmasse mit den Massen am Bau.
Wir markieren den Ort für die Befestigung der Seitenteile vom Rollo (auf einen Teil zwei Ankerstellen).
- Die Konsolen werden so befestigt, dass der Außenabstand zwischen den Konsolen der gewünschten Breite vom Rollo entspricht.
- In die montierten Konsolen auf der Seite ohne Betätigungsmechanismus legen wir den Bolzen vom Rollozylinder (für Verra mit der Bezeichnung-plastic, für Verra Metal mit der Bezeichnung-metal) ein.
- Auf den eingelegten Bolzen schieben wir den Zylinder mit dem Stoff seitwärts ohne Betätigungsmechanismus ein, darauf schieben wir die Seite mit dem Betätigungsmechanismus in die Konsole ein, bis wir ein Klacken hören.

- Je nach Rollotyp setzen wir die Konsolenkappen ein (Verra – Kunststoffkappe, Verra Metal – Metallkappe).
- Mithilfe des zweiten Kettenverbinders stellen wir die untere Endlage ein.
- Wir führen eine Funktionskontrolle durch.

MONTAGE MIT MONTAGEPROFIL:

Bei dem Rollo Verra und Verra Metal in der Ausführung mit Montageprofil wird das Rollo schon in der Produktion zusammengebaut. Bei der Montage ist es nötig, die Montageclips in geeignetem Abstand an die Wand zu befestigen und anschliessend das Rollo einzuklicken. Nun muss nur noch eine Funktionskontrolle durchgeführt werden und gegebenenfalls die untere Endlage eingestellt werden, mittels des zweiten Kettenverbinders.

ANMERKUNG:

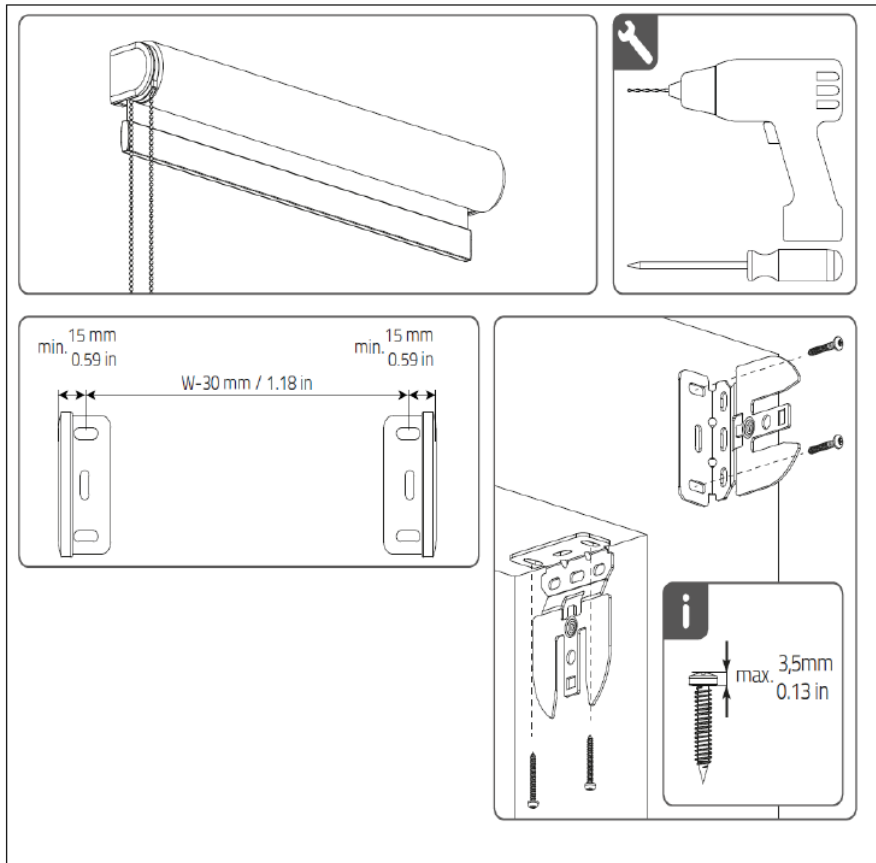
Beim Rollo Verra/ Verra Metal in der Ausführung mit dem Stoff TAG/NACHT ist das Rollo immer mit dem Montageprofil ausgerüstet.

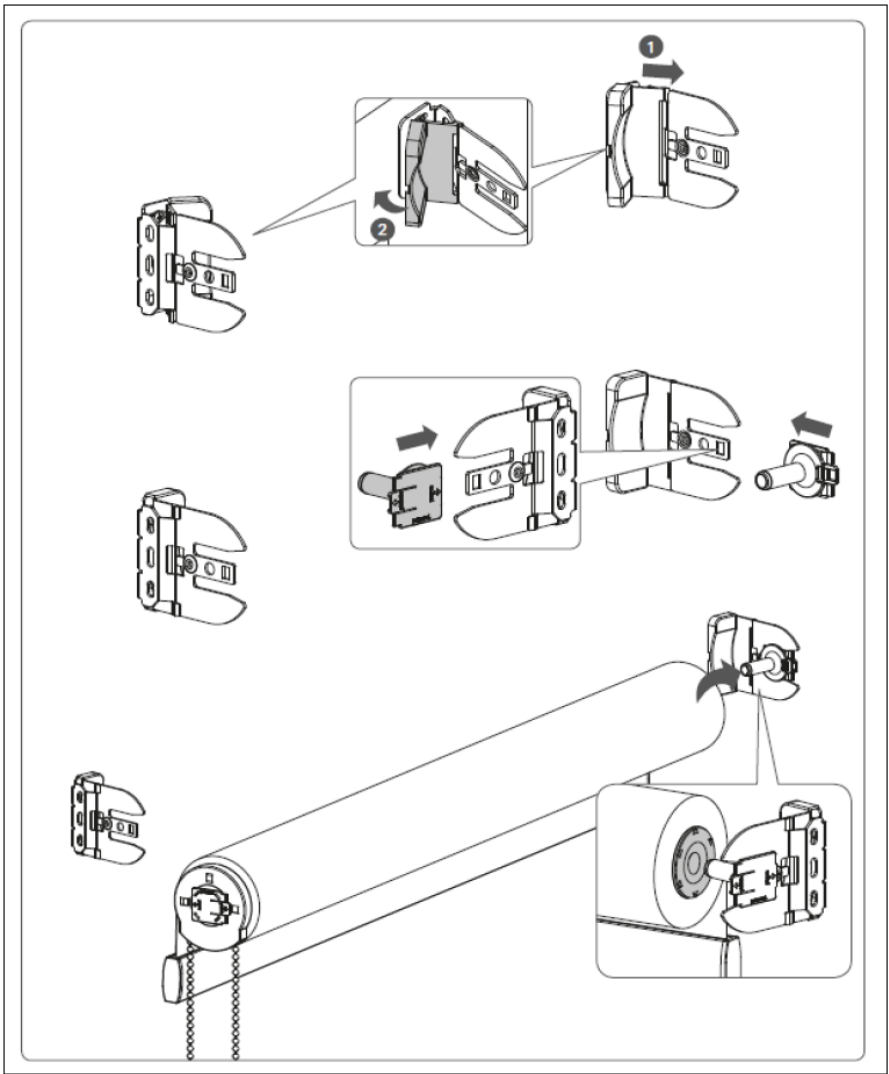
ANZAHL DER CLIPS:

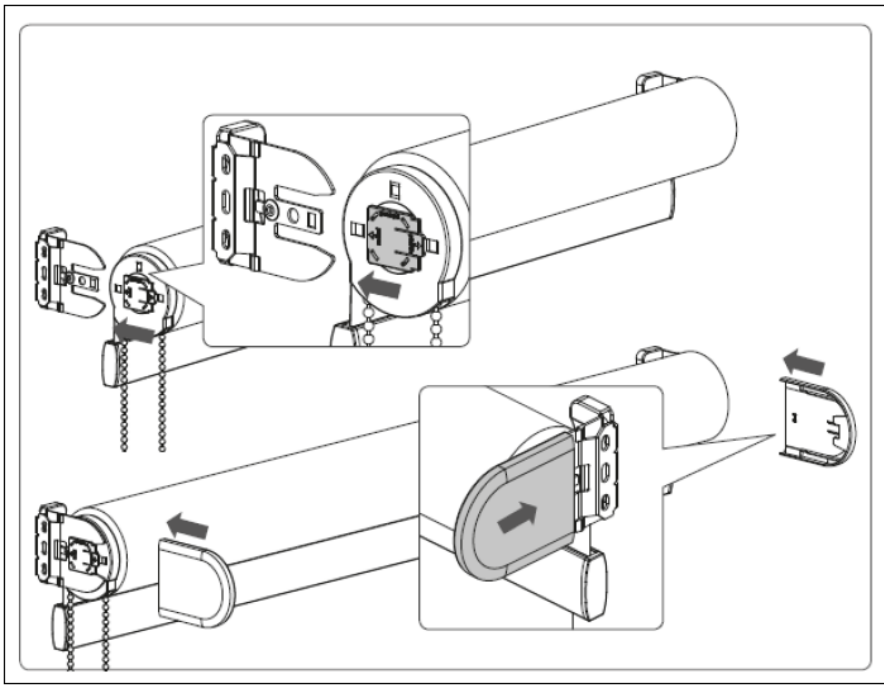
Rollobreite (mm)	Anzahl der Clips (Stk.)
0 – 900	2
900 – 1600	3
1600 - 2200	4

Der erste Clip muss immer im Abstand von 40 – 50 mm vom Rand des Rollos platziert werden.

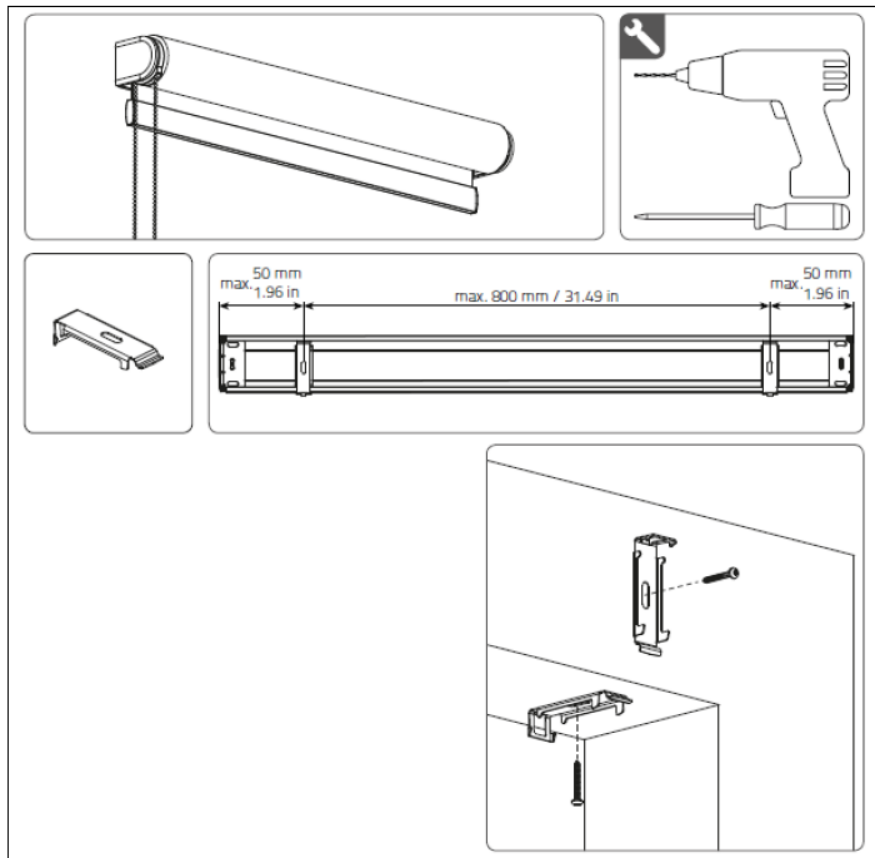
MONTAGE:

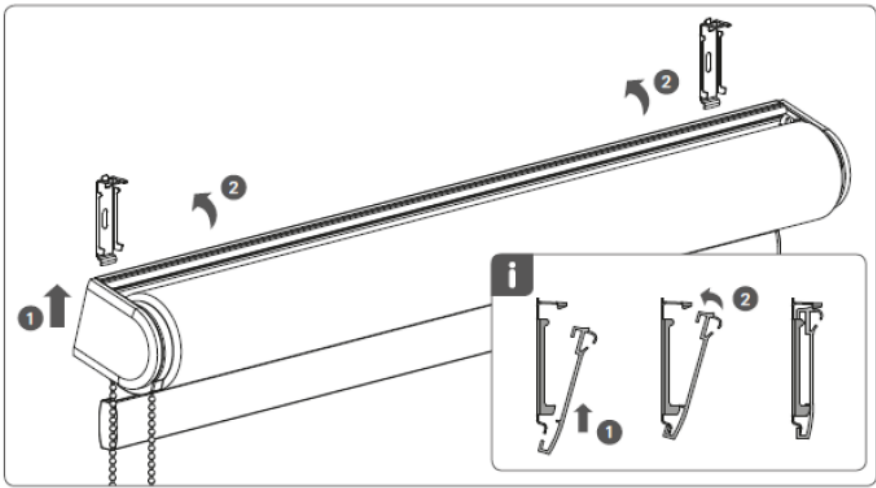




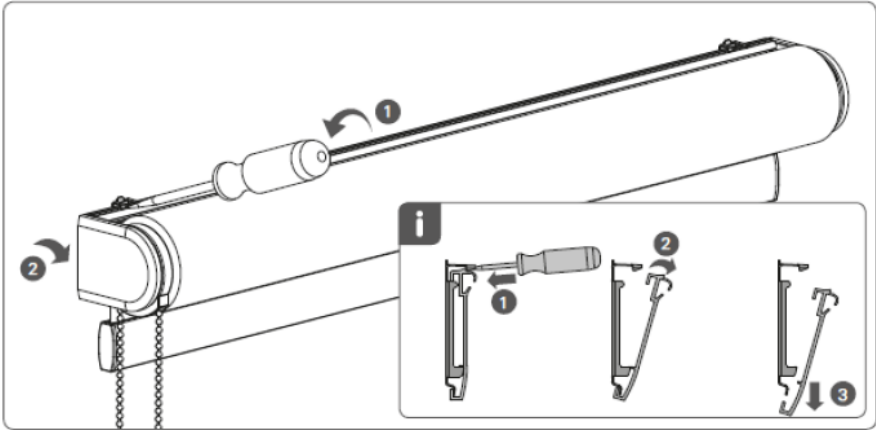


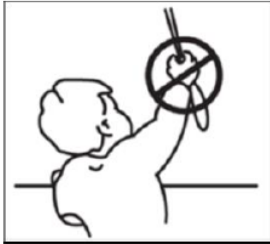
MONTAGE MIT MONTAGEPROFIL:





DEMONTAGE:





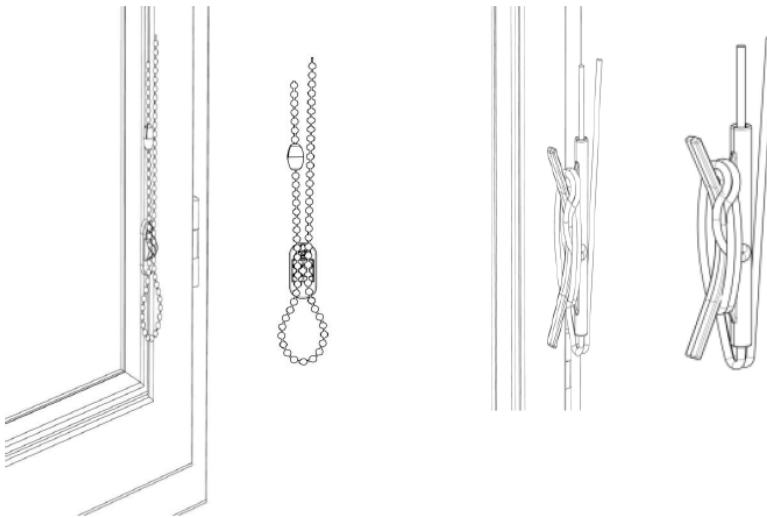
VORSICHT!!!

Nach der Norm EN 13120:2014 muss die Jalousie im Einklang mit den unten aufgeführten Anweisungen installiert werden

Im Falle, dass der zerfallende Kettenverbinder verwendet wird, dann muss die Kettenlänge folgenderweise begrenzt werden:

- 1) Wenn die Montagehöhe (H0) nicht spezifiziert ist, dann wird die Kettenlänge (H2) geringer oder gleich $\frac{2}{3}$ der Jalousienhöhe (siehe Abbildung): $H2 \leq \frac{2}{3} H$.
- 2) Wenn die Höhe (H0) angegeben ist, dann muss der Abstand vom Boden bis zum Unterteil der Kette (H1) mindestens 0,6 m betragen: $H1 > 0,6 \text{ m}$.

Die gefährliche Schlinge wird bei einer Belastung von mindestens 6 kg oder spätestens nach 5 Sekunden durch das Abreißen des zerfallenden Kettenverbinders beseitigt.



Im Falle, dass der Aufwickler verwendet wird, muss die Jalousie die unten aufgeführten Anforderungen erfüllen.

In völlig ausgedehnter Position muss die Schnurlänge begrenzt werden (der Aufwickler muss folgenderweise platziert werden):

Wenn die Montagehöhe nicht spezifiziert ist, und

a) die Höhe der Jalousie/des Rollos (H) geringer oder gleich 2,5 m beträgt, dann muss die Länge der Zugschnur auf max. 1 m begrenzt werden

b) die Jalousienhöhe größer als 2,5 m ist, dann muss die Länge der Zugschnur geringer oder gleich der Höhe der Jalousie minus 1,5 m sein.

Wenn die Montagehöhe nicht spezifiziert ist, dann muss der Abstand vom Boden bis zum Unterteil der Zugschnur mindestens 1,5 m betragen.

